

# Rozwój systemów kartowych i płatniczych Wincor Nixdorf w Polsce

Centrum Kompetencji Systemów Kartowych i Płatniczych Wincor Nixdorf w Polsce

**Wincor Nixdorf** dostarcza produkty oraz świadczy usługi w zakresie systemów kartowych i płatniczych dla sektora banking/retail, transportu oraz Centrów Rozliczeniowych.

**Wincor Nixdorf** oferuje szkolenia, kompleksowe zarządzanie projektami oraz dostarczanie gotowych rozwiązań (aplikacji, sprzętu i usług) z zakresu systemów kartowych i płatniczych. Centrum Kompetencyjne prowadzi swoją działalność edukacyjną w ramach tzw. Akademii EMV.

## Aplikacje dla terminali

Wincor Nixdorf oferuje szeroką gamę aplikacji dla terminali płatniczych. Znajdują się wśród nich zarówno rozwiązania kartowe (z paskiem magnetycznym, mikroprocesorowe (chipowe) i zbliżeniowe) oraz płatnicze, jak też aplikacje z dodatkową funkcjonalnością:

- bill payment,
- prepaid,
- lojalty,
- gift cards,
- elektroniczna portmonetka.

Wszystkie aplikacje płatnicze są zgodne z obowiązującymi standardami bezpieczeństwa (PCI – Payment Card Industry) oraz EMV. Dla potrzeb weryfikacji PIN online stosowane są różne schematy zarządzania kluczami kryptograficznymi (APACS40, Master/Session, DUKPT) zarówno DES, jak i 3-DES.

Centrum serwisowe Wincor Nixdorf świadczy także usługę ładowania kluczy kryptograficznych do urządzeń – certyfikowaną przez organizacje płatnicze.

Specjalizowane moduły interfejsu użytkownika i drukarki przygotowane na różne platformy ułatwiają szybkie rozpoczęcie prac nad nowymi aplikacjami.

W ofercie Wincor Nixdorf znajdują się także moduły serwerowe i integracyjne przygotowane do współpracy z używanymi aplikacjami. W razie potrzeby cała komunikacja pomiędzy aplikacjami, a systemami zewnętrznymi może być szyfrowana za pomocą SSL 3.0 z wzajemnym uwierzytelnieniem stron lub innych metod wspierających silne mechanizmy kryptograficzne.

### Obsługiwane typy transakcji:

- sprzedaż,
- sprzedaż z cashback,
- sprzedaż z opłatą prowizyjną,
- preautoryzacja i dopełnienie preautoryzacji,
- zwrot,
- napiwki,
- zapytanie o saldo,
- identyfikacja Klienta,
- transakcje DCC (Dynamic Currency Conversion).

### Obsługiwane protokoły autoryzacyjne oraz rozliczeniowe:

ISO 8583, APACS30, APACS40, SPDH, VISA II, VISA MDC, rozwiązania specyficzne dla Klienta (EuroConex, PLC ISO).

### Obsługa różnych protokołów ładowania parametrów oraz aplikacji:

- NMS, VeriCentre (także na terminalach Hypercom), POS-C.

### Szeroka gama obsługiwanych platform:

Wincor Nixdorf oferuje aplikacje dla urządzeń EFT największych producentów. Należą do nich Hypercom (Linia ICE, Optimum P2100, Optimum H22xx, Optimum T/M2100, Optimum T/M42xx, Optimum M4100, Optimum L4150), Verifone (Linia Vx, SC5000), Thales e-Transactions (Artema, Artema Modular). Doświadczenie firmy Wincor Nixdorf w tym zakresie daje możliwość w krótkim czasie dostosowania się do nowych platform sprzętowych.

## Aplikacje na zaawansowane PIN PAD-y (Smart PIN PAD vel. „Programowalny PIN PAD”)

Wincor Nixdorf oferuje rozwiązania płatnicze bazujące na programowalnych PIN PAD-ach. Programowalny PIN PAD umożliwia instalację aplikacji dopasowanych do wymagań Klienta – co daje wiele nowych możliwości. PIN PAD może służyć do obsługi kart rabatowych i lojalnościowych, pozwala interaktywnie komunikować się z Klientem, zaczynając od prezentowania informacji, a kończąc na pytaniu o poziom zadowolenia z obsługi. Nie należy zapominać o możliwości

implementacji różnych metod komunikacji z aplikacjami zewnętrznymi / systemami.

### Możliwości:

- prosta integracja z istniejącymi systemami,
- łatwa wymiana rozwiązań przez emulację istniejących interfejsów,
- możliwość rozwoju działającego systemu,
- zwiększenie bezpieczeństwa (produkty spełniają normę PCI PED).

### Zastosowania:

- integracja płatności kartą z systemami kasowymi,
- uproszczenie przetwarzania transakcji EMV,
- obsługa kart innych niż płatnicze (np. lojalnościowych),
- przechowywanie kluczy kryptograficznych dla różnych zastosowań.

## Aplikacja płatnicza PC-POS

PC-POS to wieloplatformowa aplikacja płatnicza o budowie modułowej. Zaprojektowana została ze szczególną uwagą na bezpieczeństwo i elastyczność. Pozwala to na rozproszenie funkcjonalności i umożliwia wykonywanie części zadań przez komponenty, które nie są częścią systemu PC-POS, np. użycie systemu kasowego do interakcji z kasjerem i do drukowania potwierdzeń. Elastyczność przejawia się również w szerokich możliwościach integracji rozwiązania - komunikacja z komponentami zewnętrznymi może odbywać się za pomocą natywnego protokołu systemu PC-POS lub inną wymaganą przez Klienta metodą. Moduły systemu PC-POS mogą działać w bardzo zróżnicowanym środowisku - od komputerów PC, działających pod kontrolą systemów operacyjnych Windows lub UNIX/LINUX, do terminali POS i PIN PAD-ów programowalnych kontrolowanych przez własne, wbudowane systemy operacyjne. Elastyczność systemu nie wiąże się z kompromisami w zastosowanych zabezpieczeniach. PC-POS może być podstawą do zbudowania infrastruktury w pełni zgodnej ze światowym standardem bezpieczeństwa PCI DSS.

### Możliwości:

- realizacja płatności kartami debetowymi i kredytowymi,
- współpraca z różnymi centrami autoryzacyjnymi (nawet jednoczesna),
- możliwość działania w trybie obsługowym i samoobsługowym,
- współpraca z wieloma modelami PIN PAD-ów i czytników,
- obsługa kart magnetycznych i procesorowych (EMV),
- możliwość posadowienia poszczególnych modułów na:
  - terminalu POS
  - systemie kasowym
  - PIN PAD-dzie programowalnym
  - maszynie samoobsługowej
- Możliwość rozszerzenia o inne funkcjonalności:
  - sprzedaż doładowań prepaid

- opłacanie rachunków
- obsługa kart lojalnościowych i flotowych

### Zastosowania:

- akceptacja kart płatniczych na stanowisku kasowym,
- akceptacja kart w kasach samoobsługowych (Self Check-Out),
- płatność kartą w maszynach vendingowych:
  - sprzedaż biletów,
  - bezobsługowe stacje paliw,
- uwierzytelnienie Klienta w placówkach banku.

### Standardy:

- autoryzacja:
  - ISO 8583
  - SPDH
  - APACS40

### ■ bezpieczeństwo:

- DUKPT
- APACS40
- Master/Session
- 3DES/DES
- PCI
- EMV
- PIN PAD-y i czytniki:
  - Hypercom P2100/P1100
  - Hypercom K1200
  - Hypercom H2210
  - Hypercom HFT117/127
  - Hypercom Artema Modular
- środowisko:
  - Win32
  - UNIX/LINUX
  - Hypercom Optimum
  - Hypercom T42

## Usługi testowania Wincor Nixdorf

Wincor Nixdorf przeprowadza profesjonalne testy aplikacji płatniczych we wszystkich fazach tworzenia oraz **świadczy usługi testowania oraz asystę certyfikacyjną dla Klientów**. Dzięki szerokiej wiedzy i dużemu doświadczeniu w dziedzinie systemów płatniczych firma efektywnie wykorzystuje czas przeznaczony na testy aplikacji autorskich, ale również dowolnych testów aplikacji zewnętrznych.

SQA (Software Quality Assurance) – jednostka zapewniająca planowe i systematyczne działania niezbędne do spełnienia wymagań jakości oprogramowania. SQA polega na monitorowaniu procesu tworzenia oprogramowania i użytych metod w celu zapewnienia wysokiej jakości. SQA pokrywa cały proces tworzenia oprogramowania począwszy od projektowania, poprzez kodowanie, zarządzanie konfiguracją i zmianami, testowaniem, aż po kontrolę wersji końcowych. Plan SQA może obierać różne ścieżki, testując wiele aspektów oraz przeprowadzając różne analizy w zależności od projektu, odbiorcy czy samego oprogramowania. Prowadzi to do zwiększenia satysfakcji Klienta, co owocuje dalszą współpracą. Skrupulatnie przeprowadzony plan SQA zmniejsza koszty tworzenia aplikacji a co ważniejsze – późniejszego jej utrzymania.

### Testy Wincor Nixdorf obejmują:

- testy certyfikacyjne organizacji płatniczych (Visa, MasterCard),
- testy zgodności ze standardami (PCI PED Approved, EMV Certified),
- testy bezpieczeństwa oraz audyt kodu źródłowego,
- testy oparte na scenariuszach testowych (odporność na błędy, zgodność ze specyfikacją, testy akceptacyjne),
- testy integracyjne.

### Słowa kluczowe:

PCI PED Approved, EMV L2 Certified, Visa ADVT Certified, MasterCard TIP Certified.

Wincor Nixdorf korzysta ze specjalistycznych narzędzi do przeprowadzania testów certyfika-

cyjnych. Umożliwiają one automatyczną ocenę poprawności przeprowadzonych testów, a tym samym oszczędzają czas, który może być przeznaczony na zapewnienie wyższej jakości oprogramowania. Dzięki rozbudowanym systemom zbierania informacji z łatwością przeprowadza się testy regresyjne. Wszystkie narzędzia posiadają odpowiednie certyfikaty organizacji płatniczych.

Wincor Nixdorf współpracuje z ICCSim, Collis, FIME.

ICCSim Visa ADVT - dedykowane rozwiązania dla testów Visa ADVT - umożliwia sprawną i wyczerpującą analizę przeprowadzonych testów oraz zbieranie danych do testów regresyjnych.

FIME ETEC - dedykowane rozwiązanie do

przeprowadzenia testów integracyjnych terminali dla MasterCard (TIP). Karty testowe MasterCard umożliwiają użycie ich w dowolnym typie terminala (POS, ATM, integrated-POS, inne). Karty testowe MasterCard są używane z dedykowanym pod dany region symulatorem hosta dostarczonym przez MasterCard. Testy zapewniają, że terminal płatniczy oraz host są zgodne z wymaganiami certyfikacyjnymi.

### Wincor Nixdorf posiada własne narzędzia:

- rozbudowane scenariusze testowe aplikacji płatniczych,
- narzędzia i skrypty do automatycznego testowania modułów i całej aplikacji,
- usługi konsultingowe odnośnie testowania, zgodności ze standardami oraz przeprowadzaniem certyfikacji aplikacji płatniczych.

## Systemy identyfikacji Klienta oparte o kartę płatniczą

Usługa identyfikacji Klienta oparta o karty płatnicze to proste rozszerzenie systemu bankowego, działające w oparciu o bazę już wydanych kart. Systemy identyfikacji pozwalają na automatyzację obsługi poprzez szybkie dostarczanie podstawowych danych o Kliencie. Mogą być także narzędziem pozwalającym na autoryzację przez Klienta operacji bankowych. Gama zastosowań takich systemów jest bardzo szeroka i w szczególności nie ogranicza się do jednostek bankowych.

Wincor Nixdorf dostarcza urządzenia, komponenty programowe oraz całe systemy pozwalające na wdrożenie szeroko rozumianych usług identyfikacji Klienta. Wśród urządzeń znajdują się PIN PAD-y i terminale EFT-POS oraz czytniki kart. Moduły programowe są tworzone w technologii Java (aplety, servlety, komponenty dla J2EE). Umożliwiają one budowę systemu w wielu wariantach oraz integrację z różnorodnymi rozwiązaniami gotowymi.

### Kluczowe zalety:

- rozszerzenie funkcjonalności, szerszy wachlarz usług,
- łatwa integracja z istniejącymi systemami,
- modułowość i skalowalność,
- bezpieczeństwo oparte na standardach.

### Platforma Software:

Java, Windows, Linux, Citrix.

### Standardy:

ISO 7816, EMV, PCI, 3-DES, RSA, ISO 9564, TCP/IP, RS232.

### Platforma Hardware:

Hypercom S9, Hypercom T2100, Hypercom T42xx.

## Koncentrator płatniczy – System Centralny

### Usługi obsługiwane przez System Centralny

System Centralny jest centralnym serwerem autoryzacyjnym, obsługującym płatności kartami, jak również inne rodzaje transakcji kartowych w całej sieci supermarketów czy hipermarketów. Rodzaje transakcji obsługiwanych przez system:

- obsługa płatności kartami płatniczymi we współpracy z następującymi operatorami: CardPoint, eService, CKC Pekao S.A., PolCard. Obsługiwane są wszelkie typy kart rozliczane przez danego operatora, jak: VISA, VISA Electron, Eurocard/Mastercard, Maestro, American Express, Diners, JCB, Polcard Bis, Lukas, Finplus, Cetelem, GE Capital Bank. Płatności kartami zrealizowano dla wszystkich wymienionych operatorów:
  - potwierdzenie transakcji kodem PIN lub podpisem Klienta (zależnie od typu karty),
  - obsługę tzw. commercial code (tryb spłaty kredytu, którego podanie przez Klienta w momencie dokonywania zakupów jest wymagane dla niektórych kart – np. Lukas czy Finplus),
  - obsługę transakcji uznania (zwrotu pieniędzy na kartę, np. w przypadku zwrotu towaru za który Klient zapłacił kartą).
- obsługa tzw. cash back (wypłata gotówki przy płatności kartą).
- obsługa sprzedaży doładowań bezabonamentowych telefonów komórkowych (tzw. prepaid) z poziomu każdej kasy zarówno w trybie Electronic Voucher jak i doładowania bezpośredniego (tzw. Top-Up). System umożliwia autoryzację płatności kartami płatniczymi (np. Visa, Maestro, itd.) wraz z obsługą PIN - usługa działająca obecnie we współpracy z BillBird (PolCard), w realizacji współpracuje z eService i CardPoint,
- obsługa zapłaty rachunku przez Klienta z poziomu kasy - zrealizowana we współpracy z BillBird.

### Najważniejsze zalety Systemu Centralnego

Do najważniejszych zalet Systemu Centralnego należą:

- możliwość obsługi wymienionych powyżej typów transakcji w całej sieci wielu sklepów przez jeden serwer Systemu Centralnego,
- możliwość niezależnego konfigurowania parametrów dotyczących wszystkich rodzajów transakcji, nie tylko dla każdego sklepu z osobna, ale również dla każdej kasy z osobna. Przykładowo możliwe jest takie skonfigurowanie systemu, że płatności kartami na kasach o numerach parzystych w danym sklepie obsługuje operator A, a na kasach nieparzystych operator B,
- elastyczność – zmiany operatora czy zmiany modelu PIN PAD-a powodują jedynie konieczność zmian w konfiguracji Systemu Centralnego nie powodują konieczności zmian w systemie kasowym (to System Centralny „rozmawia” z PIN PAD-em, kasa jedynie pośredniczy w przesyłaniu komunikatów),
- możliwość obsługi bardzo wielu transakcji jednocześnie - nawet kilkanaście tysięcy na godzinę,
- przechowywanie wszelkich niezbędnych informacji o przeprowadzonych transakcjach i próbach transakcji (dla każdej transakcji pamiętane są: numer kasy, numer kasjera, data i godzina, numer transakcji kasowej, numer karty, kwota transakcji, kwota płatna kartą, numer wysyłki, informacje o przebiegu autoryzacji, sposób potwierdzenia przez Klienta, itp.). Uprawnieni pracownicy sklepu mają możliwość przeglądania transakcji (i generowania raportów) dokonanych tylko w ich sklepie, uprawnieni pracownicy centrali mają dostęp do transakcji ze wszystkich sklepów,
- pełna wielooperatorowość – możliwość współpracy z wieloma operatorami rozliczającymi płatności kartami jednocześnie na tej samej kasie, przy wykorzystaniu tego samego PIN PAD-a. Funkcjonalność ta wymaga posiadania specjalnego PIN PAD-a, umożliwiającego przechowywanie wielu zestawów kluczy szyfrujących (pochodzących od wielu operatorów) i obsługującego wymagane funkcje - konieczne do współpracy z tymi operatorami. Wymagania takie spełnia obecnie PIN PAD Hypercom P2100 oferowany przez firmę Wincor Nixdorf. Funkcjonalność ta umożliwia np. zdefiniowanie, że na danym stanowisku kasowym karty wydane przez PKO BP obsługuje



eService (jego właścicielem jest PKO BP) a karty wydane przez Pekao S.A. obsługuje CKC Pekao S.A. lub też, że karty VISA obsługuje operator X a karty Maestro operator Y. Identyfikacja emitenta (banku wydawcy) karty odbywa się po kodzie BIN karty,

■ możliwość obsługi wielu rodzajów połączeń telekomunikacyjnych (Frame Relay, ADSL, ISDN, GPRS, PSTN).

### Sposób działania systemu z koncentrátorem centralnym

Żądania autoryzacji wysyłane są przez kasy do centralnego serwera autoryzacyjnego. Serwer wykonuje następnie autoryzacje w wyznaczonym wg konfiguracji Centrum Autoryzacyjnym.

Komunikacja pomiędzy kasami i Systemem Centralnym odbywa się za pomocą protokołu TCP/IP.

Komunikacja pomiędzy Systemem Centralnym, a Centrum Autoryzacyjnym odbywa się poprzez łącze stałe za pomocą protokołu TCP.

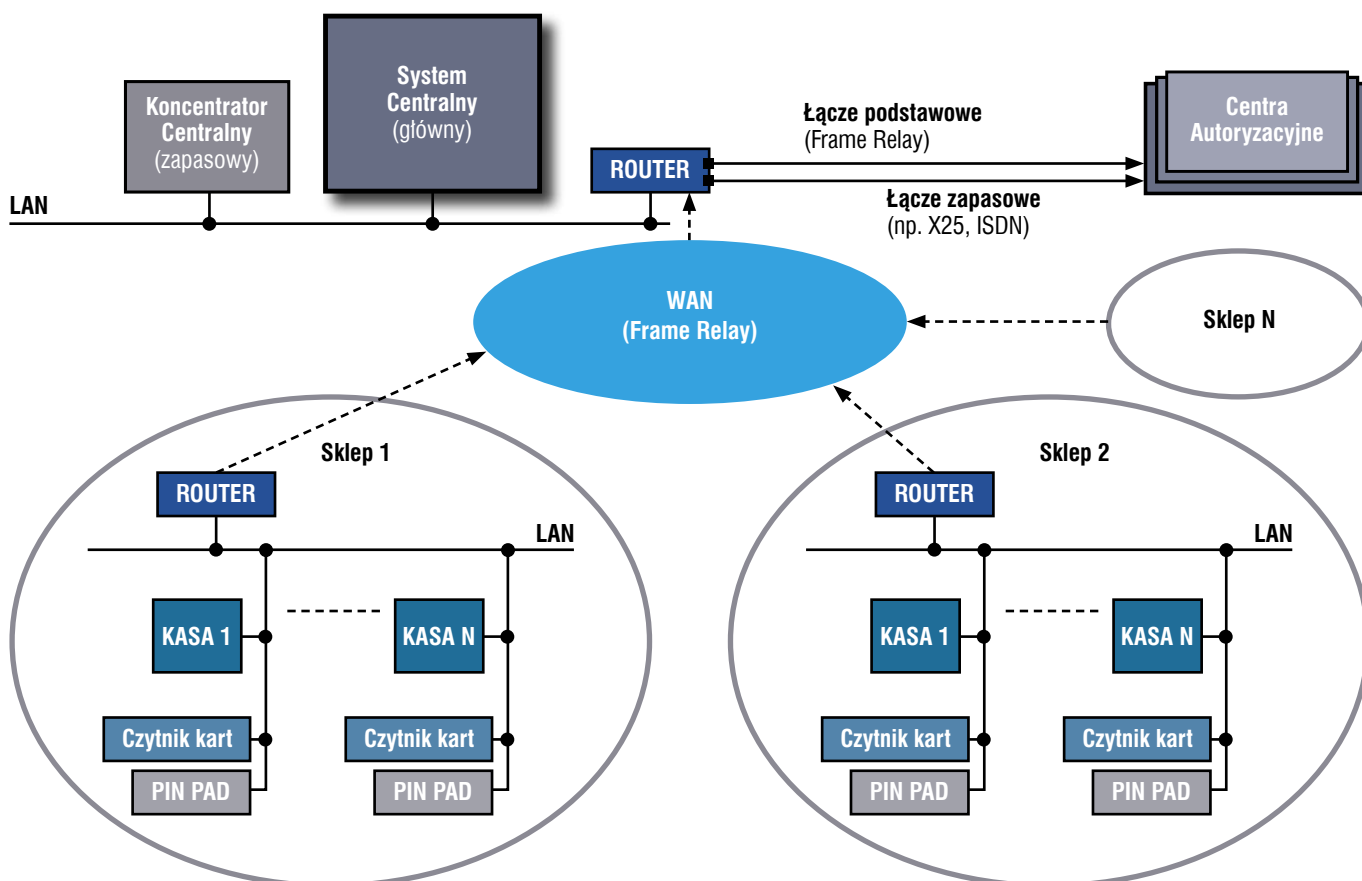
System Centralny przechowuje w swojej bazie danych pełną historię autoryzacji dla wszystkich kas. Możliwe jest wykonywanie różnego rodzaju raportów autoryzacji.

System Centralny o zadanej w konfiguracji porze wykonuje automatycznie wysyłki transakcji do wszystkich Centrów Autoryzacyjnych. Automatycznie także wykonywany jest backup bazy danych.

Ze względów bezpieczeństwa konieczne jest zastosowanie konfiguracji z zapasowym Systemem Centralnym. Jest to w pełni skonfigurowany komputer posiadający konfigurację dotyczącą autoryzacji kart taką samą jak podstawowy System Centralny. Baza danych byłaby okresowo (np. co 15 minut) przyrystowo backupowana na tym komputerze. W przypadku awarii sprzętowej Systemu Centralnego, w zależności do skali awarii, baza danych autoryzacji byłaby skopionowana z podstawowego komputera, lub też odtworzona z tworzonych na bieżąco kopii przyrystowych. Następnie System Centralny zostałby uruchomiony na tym zapasowym komputerze. W razie konieczności (awaria w godzinach pracy sklepu) komputer backupowy może zostać uruchomiony natychmiast (kilkadziesiąt sekund) a synchronizacja bazy danych transakcji może być przeprowadzona później.

### Architektura Systemu Centralnego

Żądania autoryzacji płatności kartami płatniczymi kierowane są przez kasy do Systemu Centralnego, który wykonuje autoryzacje w odpowiednim Centrum Autoryzacyjnym. Po uzyskaniu odpowiedzi, jest ona przekazywana z powrotem do właściwej kasy.



Publikacja firmy Wincor Nixdorf Sp. z o.o.

Wydrukowano w Polsce, luty 2009 r.

ul. Popularna 82, 02-226 Warszawa  
Tel.: (+48) 22 572 42 00 / 01, Fax: (+48) 22 572 42 09  
[www.wincor-nixdorf.com/pl](http://www.wincor-nixdorf.com/pl)  
e-mail: [kartyinfo.pl@wincor-nixdorf.com](mailto:kartyinfo.pl@wincor-nixdorf.com),  
©Wincor Nixdorf Sp. z o.o.

Wszelkie prawa, w tym prawa wynikające z uzyskania patentu lub zarejestrowania modelu albo projektu rozwiązania, są zastrzeżone. Realizacja dostaw w miarę dostępności. Zastrzega się możliwość wprowadzania zmian technicznych w produkcie. Wszystkie nazwy sprzętu i oprogramowania wykorzystane w niniejszym tekście są nazwami marek lub znakami towarowymi należącymi do odpowiednich podmiotów.